

MONTAGE ANLEITUNG

Flügelstore VII

► VARIO basic

**BEI RÜCKFRAGEN ZUR
MONTAGE MELDEN SIE
SICH BITTE BEI IHREM
HÄNDLER.**

1. Benötigtes Werkzeug

Wasserwaage

Gummihammer

Außen-Sechskant-Schlüssel

Spaten

Fertigt beton

Schlüssel

Fertigt beton oder Estrichmörtel

Zollstock

2. Fundament erstellen (Beispiel: Scharnierpfosten)

Detail A

135

50

80 cm

Fertigt beton

Fertigt beton

Fertigt beton

Bodenfreiheit für Torflügel und Lichte Weite beachten.

vor Ort anpassen siehe Detail A

3.1 Pfosten setzen

Maße zwischen den Pfosten = Lichte Weite.

Bitte beachten:
Die lichte Weite beim VARIO basic ST beträgt **1000mm** und beim VARIO basic DS **1010mm**.

Lotrecht

Achtung: Erst nach Aushärten des Betons weiterarbeiten.

3.2 Pfosten setzen

Bei der Pfostenmontage darauf achten, dass die angebrachten Einnietmutter des Scharnierpfostens in Richtung der Tordurchgangsöffnung zeigen.

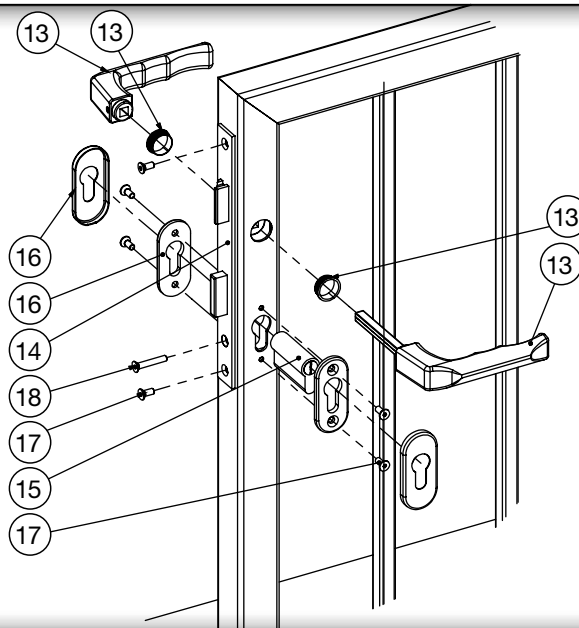
4. Torflügel montieren

Bitte beachten:

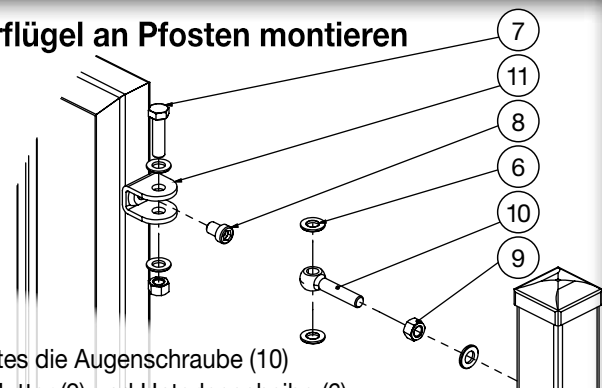
Zu Beginn das Schloss VARIO (14) in den Schlossholm einsetzen und mit zwei Senkkopfschrauben (17) befestigen.

Den Profilzylinder (15) mithilfe der Senkkopfschraube (18) fixieren. Danach die Türdrückerpositionen (13) anbringen. Nun die Rosetten (16) mit Hilfe der Senkkopfschrauben (17) befestigen und die entsprechende Abdeckung anbringen.

Anschließend alles vollständig befestigen.

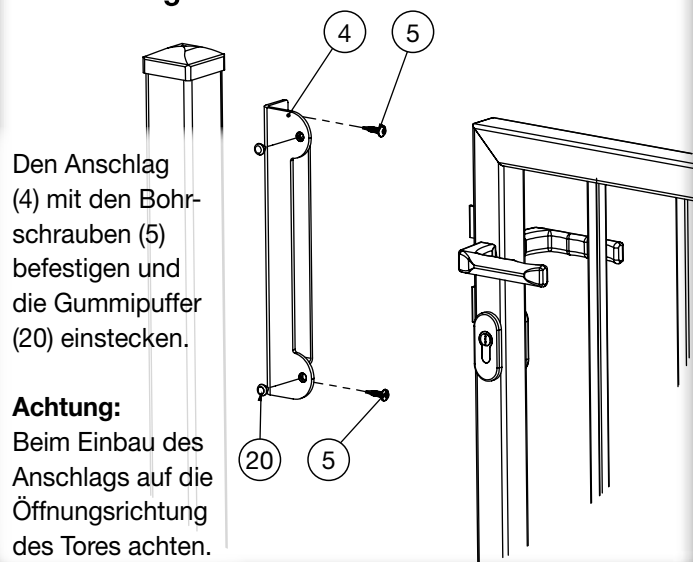


5. Torflügel an Pfosten montieren



Als erstes die Augenschraube (10) samt Mutter (9) und Unterlegscheibe (6) in den Pfosten schrauben. Anschließend die U-Anschraublasche (11) mit Hilfe der Zylinderkopfschraube (8) an den Torflügel befestigen. Nun wird die U-Anschraublasche (11) auf die Augenschraube (10) gesetzt und mit Hilfe der Sechskantschraube (7), der zugehörigen Unterlegscheiben (6) und der Mutter (9) verbunden.

6. Anschlag montieren



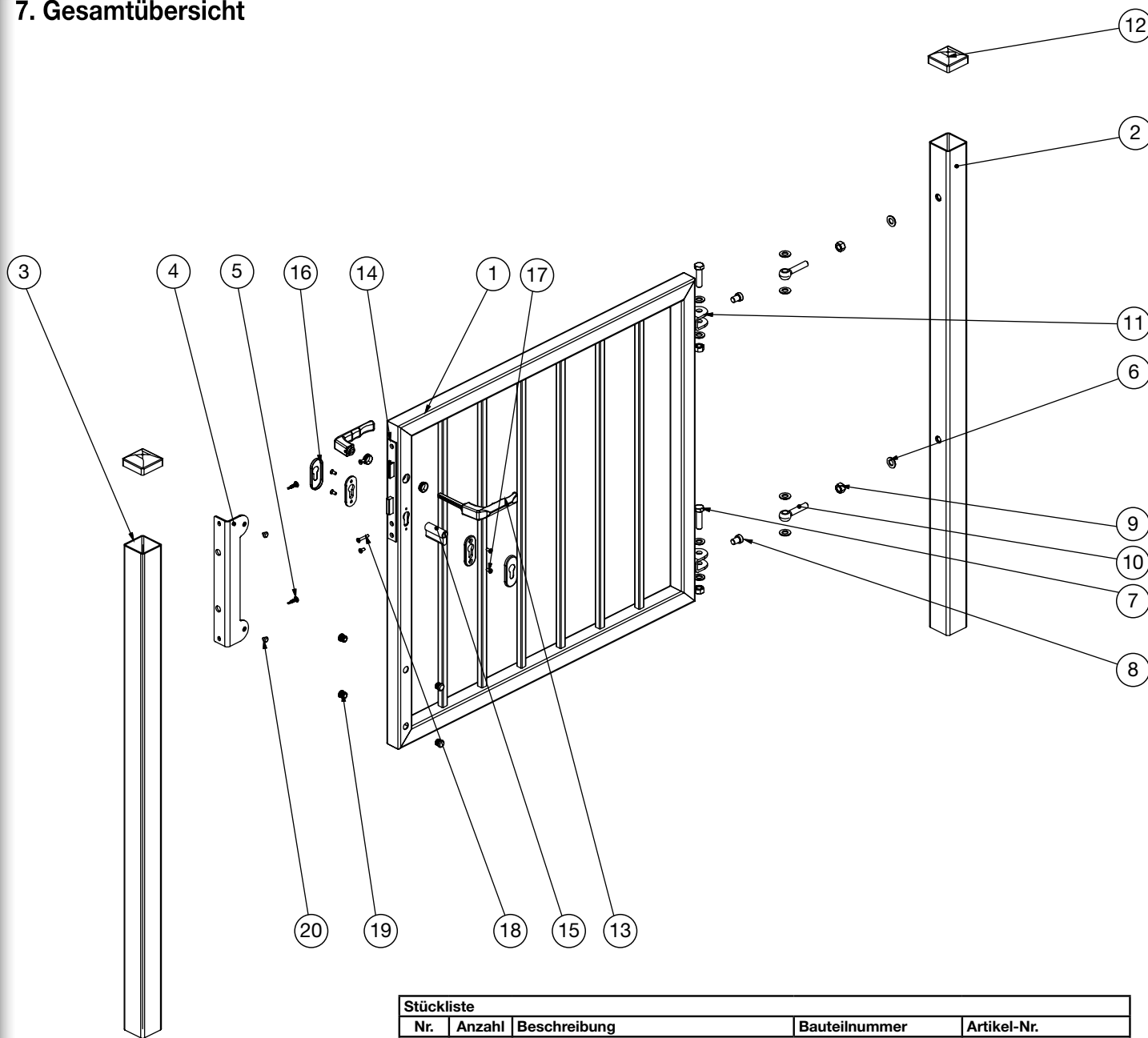
Den Anschlag (4) mit den Bohrschrauben (5) befestigen und die Gummipuffer (20) einstecken.

Achtung: Beim Einbau des Anschlags auf die Öffnungsrichtung des Tores achten.

**BEI RÜCKFRAGEN ZUR MONTAGE
MELDEN SIE SICH BITTE BEI IHREM HÄNDLER.**

Weiter geht es auf Seite 4

7. Gesamtübersicht



Auf den Innenseiten
finden Sie die Nummern
passend zu der hier
aufgeführten Stückliste.



Stückliste				
Nr.	Anzahl	Beschreibung	Bauteilnummer	Artikel-Nr.
1	1	Torflügel		TTFVB.../TTFVCDs...
2	1	Scharnierpfosten		TPSVUL...
3	1	Anschlagpfosten		TPAVUL...
4	1	DFT-Anschlag-ALU		ZG111ALU...
5	2	Bohrschraube	5,5x35	ZPS5X35FRK
6	10	Unterlegscheibe	M12 - DIN 125 A - A2	ZP99
7	2	Sechskantschraube	M12 x 45 -A2	ZP98
8	2	Zylinderschraube	M12 x 25 - A2	ZPZM1225
9	6	Sechskantmutter	M12 - DIN 934	ZP97
10	2	Augenschraube	M12 x 90 - DIN 444	ZP96
11	2	U-Anschraubflasche	Vario-Compact	ZTVAS...
12	2	Kappe	60x60 KST	ZPK60
13	1	Türklinkenset		ZG104
14	1	Schloss - Vario		ZG100
15	1	Profilzylinder - Vario		ZG101
16	2	Rosette-Alu Oval		ZPRO06
17	6	Senkkopfschraube	M5 x 12 - A2	ZPESM5X12
18	1	Senkkopfschraube	M5 x 35	ZG101
19	4	Blindstopfen	13mm	ZTVPZ01
20	2	Gummipuffer - Schwarz		ZGGPPLS