

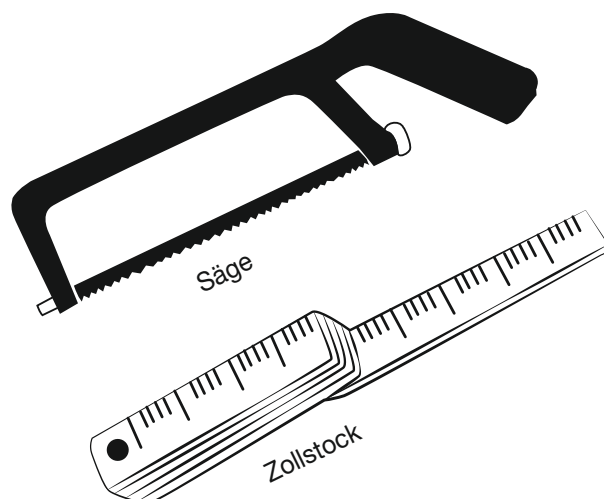
MONTAGE ANLEITUNG

Sichtschutz- Klemmleiste

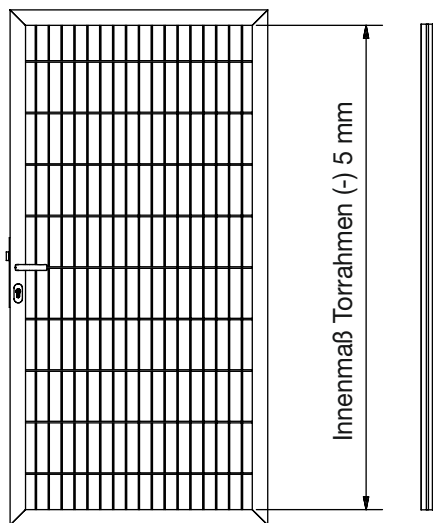
► MAZUfix

**BEI RÜCKFRAGEN ZUR
MONTAGE MELDEN SIE
SICH BITTE BEI IHREM
HÄNDLER.**

1. Benötigtes Werkzeug

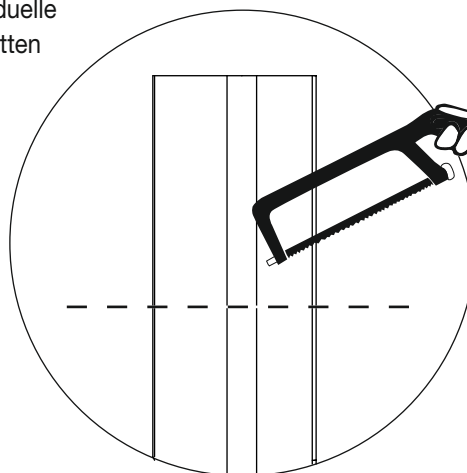


2. Vor der Montage

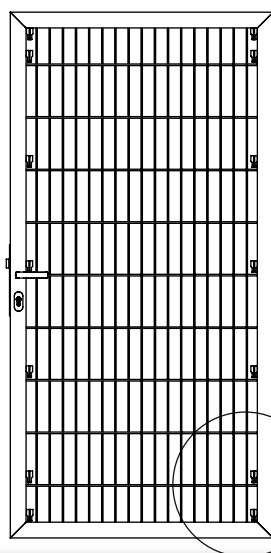


Die MAZUfix-Sichtschutz-Klemmleiste muss für die individuelle Torhöhe zugeschnitten werden.

Zum Ermitteln der passenden Länge der Klemmleiste werden dem Innenmaß des Torrahmens 5 mm abgezogen.

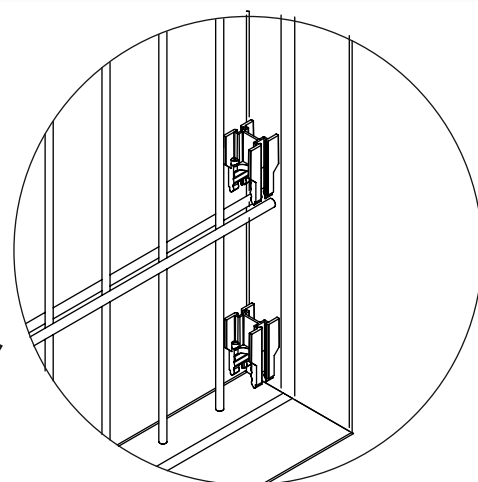
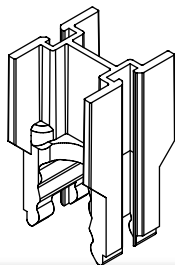


3. Klemmbock montieren



Der MAZUfix-Sichtschutz-Klemmbock wird bis zum Einrasten auf den untersten und obersten Doppelstab der Gittermatte gesteckt. Die restlichen Klemmböcke werden in der Höhe gleichmäßig auf der Gittermatte verteilt.

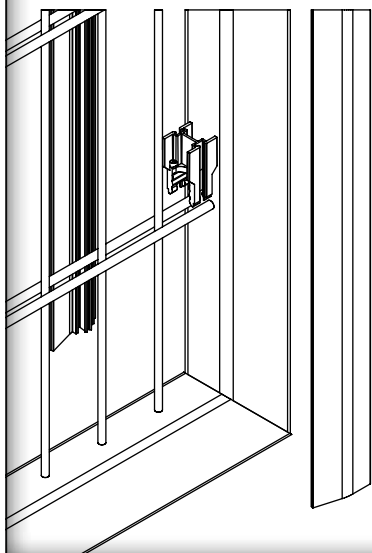
TIPP: Zur Verstärkung der Stabilität befestigen Sie je ein Klemmbock oben und unten zwischen den Klemmleisten.



HINWEIS:

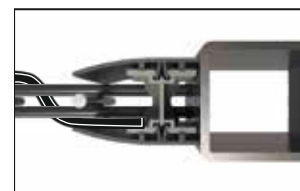
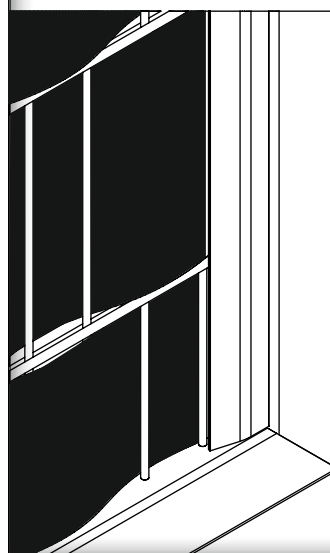
- Klemmbock in Grau für Drahtstärke 6/5/6 mm
- Klemmbock in Schwarz für Drahtstärke 8/6/8 mm

4. Klemmleiste montieren



Die Klemmleiste wird auf der Innen- und Außenseite an die montierten Klemmböcke gesteckt.

5. Sichtschutz einflechten



Schlussendlich wird der Sichtschutz in den Torrahmen geflochten. Am jeweiligen Rahmenende wird der Sichtschutzstreifen hinter die montierte Klemmleiste gesteckt.